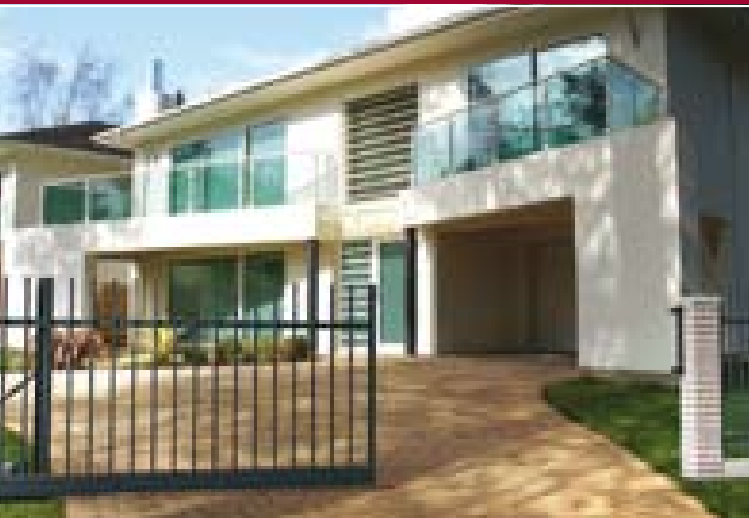
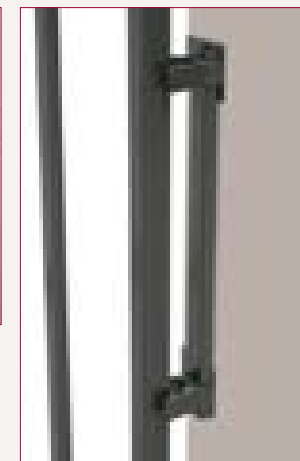


Nová posuvná brána Egidia® od Betafence



- Egidia® je moderná samonosná brána, ktorej výplň predstavujú profily s rozmermi 30 x 18 mm alebo profily Nylofor® 3D.
- Žiarové zinkovanie zabezpečuje novú bránu Egidia® proti korózii na dlhé roky.
- Montáž Egidia® je jednoduchá: na to, aby správne fungovala, ju stačí len vyrovať do vodorovnej polohy a priskrutkovať k predtým pripravenému základu. Hotovo!
- Egidia® je samonosná v pravom zmysle tohto slova – nielenže si krídlo nevyžaduje dodatočnú podporu, ale aj nosná konštrukcia brány si nevyžaduje dostavenie dodatočných stĺpov.
- Egidia® je zariadenie, ktoré funguje solídne, spoľahlivo a bez porúch, bez ohľadu na to, či padá sneh, alebo lístie či prach.
- Egidia® je ľahká a odolná vďaka mrežovej výplni z profilov, ktorých rozstupy sú v súlade s Euronormou, a vo verzii s výplňou Nylofor® 3D vďaka uzavretej konštrukcii rámu.
- Vďaka jednoduchému a univerzálnemu vzoru sa Egidia® navzájom harmonicky dopĺňa s akýmkoľvek typom oplotenia.
- Dodatočnou výhodou Egidie je jej jednoduchý a čistý tvar, bez dodatočných vodorovných prvkov, ktoré by mohli vytvárať dojem rebríka. To je veľký prínos rovnako z estetického, ako aj z bezpečnostného hľadiska.
- Ozubená lišta je upevnená v dolnej časti brány, vďaka čomu nenarušuje harmonický vzhľad Egidie.
- Používanie Egidia® je nehlukné vďaka valčekom vyrobeným zo špeciálneho materiálu odolného voči opotrebeniu a korózii.



Egidia® Samonosná brána
Návod

distribútor:



Stará Vajnorská 37
831 04 Bratislava
Slovensko

Tel.: 0911 626 452
plotmarket@plotmarket.sk
www.plotmarket.sk

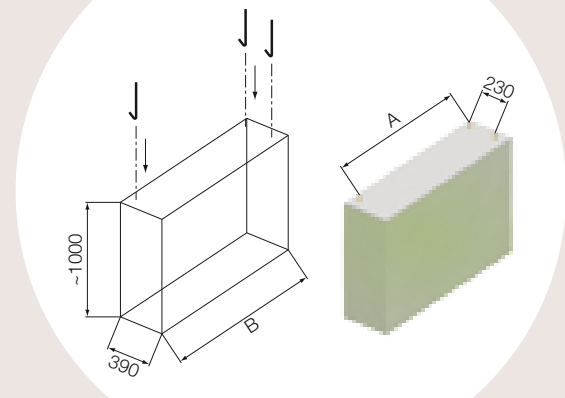
Betafence Sp. z o.o.
Ul. Dębowa 4
47-246 Kotlarnia, Poland
Tel.: +48 77 40 62 200
Fax: +48 77 48 25 000
info.poland@betafence.com
www.betafence.com

Obchodné zastúpenie:
info@betafence.sk
www.ploty-betafence.sk

Montáž

1.

Prípravte si základ pre bránu s použitím betónu triedy B25 a nainštalujte montážne kotvy.



	A [mm]	B [mm]
svetlá šírka prejazdu 3,5 a 4 m	1300	1450
svetlá šírka prejazdu 4,5 a 5 m	1500	1650

2.

Rozbaľte bránu a odskrutkujte prednú záslepku koľajnice a horný stabilizačný valček.



Dávajte pozor, aby sa krídlo brány neprevrátilo!
Odporúča sa, aby prácu vykonávali dve osoby.

3.

Presuňte krídlo brány dozadu tak, aby ste ho zložili z hlavnej časti brány.

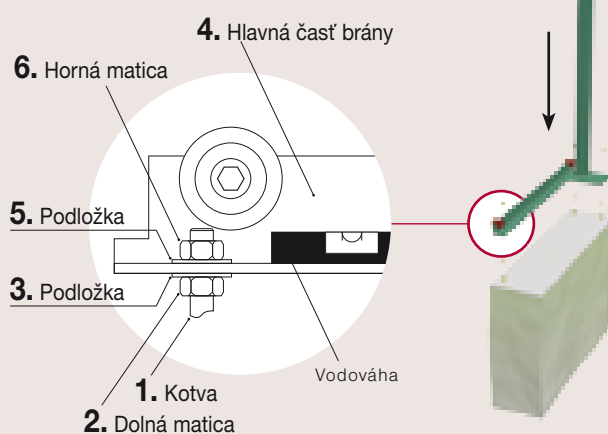
Dávajte pozor, aby ste nepoškodili pojazdnú koľajnicu.



4.

Po spevnení základu nasadíte na vyčnievajúce kotvy s maticami hlavnú časť brány. Vyvážite hlavnú časť brány s použitím dolných matic a následne všetko silno priskrutkujte s použitím horných matic.

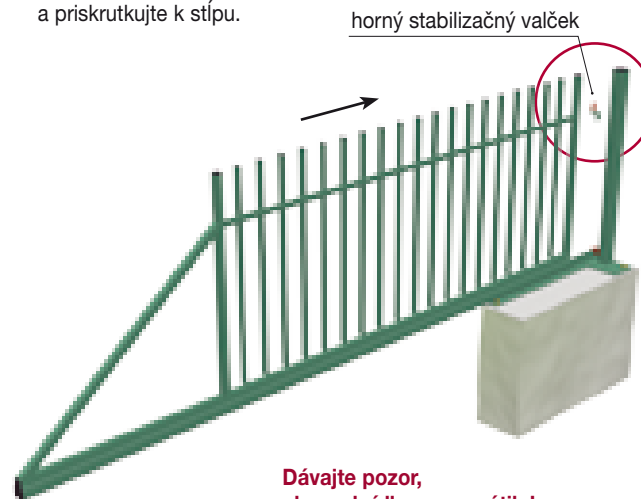
Poradie krokov pri spájaní kotiev s hlavnou časťou:



5.

Na hlavnú časť brány vyrovnanú do vodorovnej polohy nasadíte krídlo brány.

Umiestnite horný stabilizačný valček do koľajnice a priskrutkujte k stĺpu.



Dávajte pozor, aby sa krídlo neprevrátilo!

6.

Doskrutkujte prednú záslepku pojazdnej koľajnice. Namontujte zachytávač brány k stĺpu oplotenia na druhej strane prejazdu.



Automatická samonosná brána

Samonosná brána s pojazdnými prvkami. Zabezpečenie proti korózii: žiarové zinkovanie alebo zinkovanie a polyesterový povlak.

- Pojazdná koľajnica: 75 x 65 mm.
- Rám: - profily 40 x 40 mm
- profily 60 x 40 mm.
- Výplň rámu: 30 x 18 mm alebo Nylofor® 3D. Rozstup medzi zvislými profilmi: 110 mm.
- Vodiaci stĺp: 80 x 80 mm.
- Pohon so súpravou diaľkovým ovládačom a s výstražnou lampou.

Manuálna samonosná brána

Samonosná brána s pojazdnými prvkami. Zabezpečenie proti korózii: žiarové zinkovanie alebo zinkovanie a polyesterový povlak.

- Pojazdná koľajnica: 75 x 65 mm.
- Rám: - profily 40 x 40 mm
- profily 60 x 40 mm.
- Výplň rámu: 30 x 18 mm alebo Nylofor® 3D. Rozstup medzi zvislými profilmi: 110 mm.
- Vodiaci stĺp: 80 x 80 mm.
- Hákový zámok.

Svetlá šírka prejazdu [mm]	Výška [mm]	Výška od základu [mm]	Max. svetlá šírka prejazdu [mm]	Dĺžka krídla [mm]	Požadovaný priestor [mm]
3500	1200	1243	3500	5000	8500
3500	1500	1543	3500	5000	8500
3500	1700	1743	3500	5000	8500
3500	2000	2043	3500	5000	8500
4000	1200	1243	4200	5700	9900
4000	1500	1543	4200	5700	9900
4000	1700	1743	4200	5700	9900
4000	2000	2043	4200	5700	9900
4500	1200	1243	4600	6300	10900
4500	1500	1543	4600	6300	10900
4500	1700	1743	4600	6300	10900
4500	2000	2043	4600	6300	10900
5000	1200	1243	5300	7000	12300
5000	1500	1543	5300	7000	12300
5000	1700	1743	5300	7000	12300
5000	2000	2043	5300	7000	12300